

SIP-5030

PIR Bewegungsmelder

1060515



- Großflächenmelder 50x30 m
- drei duale Pyroelemente mit patentierter doppelter Abschirmung
- Unterkriechschutz durch zwei Dual-Pyroelemente
- automatische Temperatur- und Helligkeitsanpassung
- Rotationsschutz mit Dreiachs-Beschleunigungsmesser
- unabhängige Empfindlichkeit für Kriech-, Nah und Fernzone
- Gehäuse aus verstärktem Polycarbonat

TECHNISCHES DATENBLATT

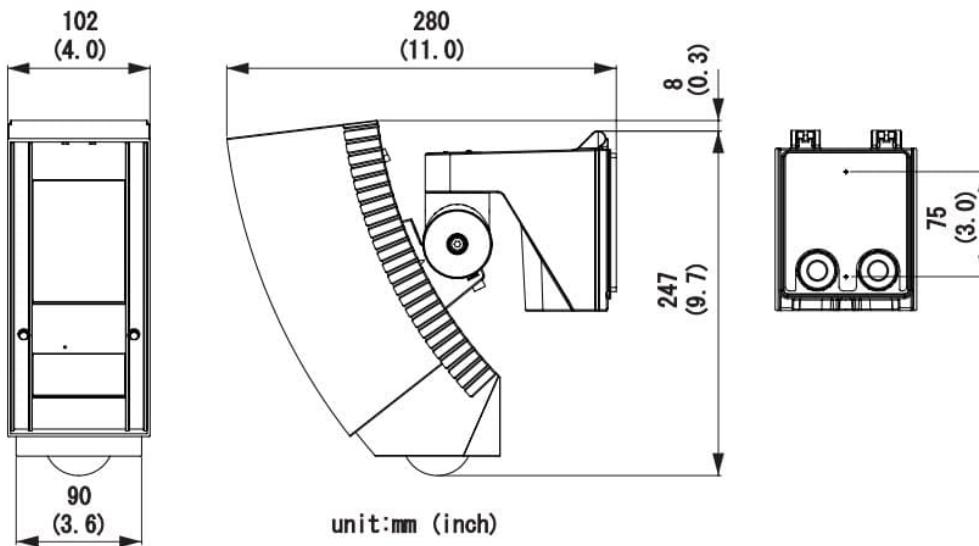
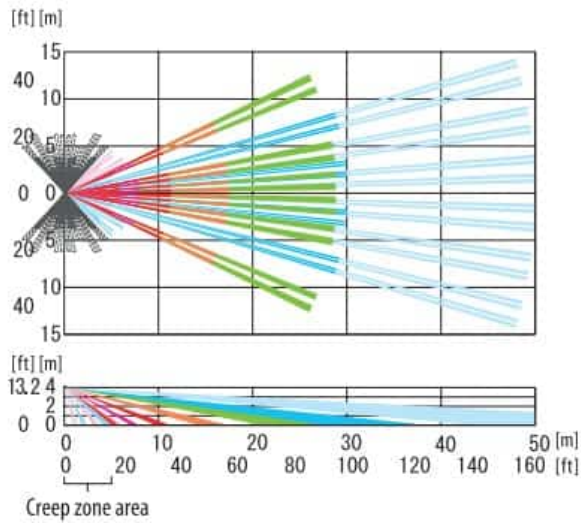
Brand	OPTEX
Spannungsversorgung	11-16VDC
Betriebstemperatur	-25 °C bis +60 °C, -40 °C bis +60 °C mit optionaler Heizung
Gewicht	1600 g
Alarmdauer	2 Sekunden
Alarmausgang	N.O., N.C. 28V DC, max 0,2A
Stromaufnahme	35mA max. (12VDC) 70mA max. (24VAC), 410mA max. (24VAC) mit optionaler Heizung
Montagehöhe	2.3 – 4 m
Abmessungen B x H x T	248 x 102 x 266mm
Empfindlichkeit	Fern: SH/H/M/L Nah: SH/H/M/L Unterkriechzone: SH/H/M/L
Erfassungsbereich	50 x30 m
Erfassungsber. Unterkriechzone	3x 5m bei 2.3m Montagehöhe

Der SIP-5030 wurde für den Einsatz in kleinen und mittelgroßen Außenbereichen entwickelt. Er ist mit einem intelligenten Meldesystem ausgestattet das die Empfindlichkeit automatisch an die Umgebungsbedingungen (z.B Temperatur, Helligkeit, etc.) anpasst. Dank der Mechanismen zur einfachen Installation kann der zu überwachende Bereich bei der Einrichtung genau festgelegt werden, was die Zuverlässigkeit im Betrieb deutlich erhöht. Der optionale AVF-1 Bereichssucher ermöglicht bei der Installation eine bildliche Darstellung des überwachten Bereichs.

Der Melder ist mit einem Rotations- und Maskierschutz ausgestattet. Ebenso werden Versuche der Manipulation oder mutwilligen Beschädigung erkannt und gemeldet. Diese Funktionen sorgen speziell in der Außenüberwachung für mehr Sicherheit.

Der Melder ist auch ideal einsetzbar als Auslöser für Außenkamerasysteme mit hohen Leistungsanforderungen.

SIP-5030



Zu beachten ist, dass Temperatur, Montagehöhe und Montagewinkel Einfluss auf die Erkennungsbereich jeder Zone haben.