

LUNA SP5483-A

4MP 25xPTZ, 8MP 180°, IR KI & Abschreckung

4071785

lunaIP



- Motorzoom 3°-52°
- Panorama 8 MP, PTZ 4 MP
- aktive Abschreckung (optisch/akustisch)
- Farbbilder bei Nacht möglich
- IR-Strahler bis 100 m
- Weißlicht bis 50 m
- KI gestützte Analyse
- Lautsprecher integriert
- reinsprechen (App/CMS)
- IP66 + 120 dB WDR
- Audio, I/O & Autotracking
- PoE+ oder 12 V DC

TECHNISCHES DATENBLATT

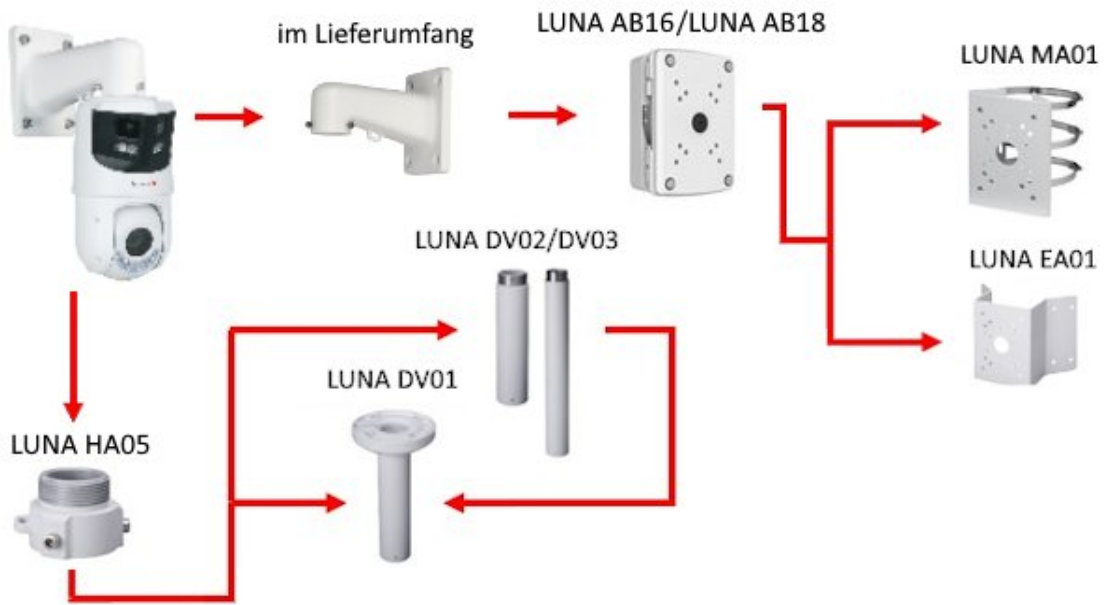
Brand	LUNA-IP
Aufnahmesensor	PTZ: 1/2,8" CMOS, Panorama: 1/2,7" CMOS
Auflösung (max.)	PTZ: 2560 x 1440 , Panorama: 4096 x 1860
Objektiv	PTZ: 5 – 125 mm, F1.6, motorisiert, Panorama: 2,8 mm, F1.4
Optischer Zoom	PTZ 25 fach
Öffnungswinkel Video	PTZ 52° – 3° (H), Panorama 180° (H)
Lichtempfindlichkeit	PTZ 0,005 Lux bei F1.6, Panorama 0,005 Lux bei F1.4
Verschlusszeiten	1 – 1/30.000 Sek.
Elektronische Bildstabilisierung	unterstützt
MOD (Minimale Objekt Distanz)	PTZ 0,1 m, Panorama 0,6 m
DORI Identifizieren	Panorama: 5,6 m, PTZ: 10 – 250 m
DORI Erkennen	Panorama: 11 m, PTZ: 20 – 500 m
DORI Beobachten	Panorama: 22 m, PTZ: 40 – 1000 m
DORI Entdecken	Panorama: 56 m, PTZ: 100 – 2500 m
Beleuchtung	PTZ: IR bis zu 100 m, Panorama: IR bis zu 30 m, Weißlicht bis zu 50 m, Smarter Wechsel von IR- & Weißlicht AN/AUS, Alarmlicht (rot/blau)
Tag/Nacht Funktion	Farbe/SW/auto mit Schwenkfilter
Gegenlichtkompensation	WDR (120 dB), BLC, HLC
Audio	Lautsprecher, 1x IN, 1x OUT
Bildraten	PTZ Stream-1: bis zu 25 Bps (2560x1440) Stream-2: bis zu 25 Bps (704x576) Stream-3: bis zu 25 Bps (1920x1080), Panorama Stream-1: bis zu 25 Bps (4096x1860) Stream-2: bis zu 25 Bps (704x576) Stream-3: bis zu 25 Bps (1920x1080)
Integration	HTTP-API, P2P, ONVIF (Profil S, G, T), RTSP
Videokompression	H.264, H.264+, H.265, H.265+, MJPEG (nur Substreams)
Bitrate	PTZ: H264 96 kbps – 16384 kbps, H265 38 kbps – 10240 kbps, Panorama: H264 128 kbps – 16384 kbps, H265 51 kbps – 13312 kbps
Bewegungserkennung	unterstützt, SMD
Objektklassifizierung	Personen, Fahrzeuge
Analysefunktionen	Stolperdraht, Bereichsüberwachung, Objektüberwachung, Schnell bewegend, Herumlungern, Menschenansammlung, Parkraumüberwachung
Smarthome (IoT)	senden eines HTTP Befehls bei Ereignis, Bildabfrage via RTSP, HTTP API zur

	Steuerung von Kamerafunktionen
Alarm-Eingänge	2x
Alarm-Ausgänge	1x
Privatzonenmaskierung	Panorama: 8 Vierecke davon bis 4 Mosaik, PTZ: unterstützt, Polygone
Bilddrehung	0°/180°
ROI Funktion	unterstützt
Entnebelungsfunktion	unterstützt
Rauschunterdrückung	2D NR, 3D NR
Verstärkungsregelung (AGC)	Automatisch, Manuell
Weißabgleich	automatisch, manuell
Speichermedium	MicroSD-Kartenslot (max. 512 GB), FTP, SFTP, NAS
Netzwerk	1x 10/100 Base T/TX (RJ-45 Buchse)
Netzwerkprotokolle	IPv4, IPv6, HTTP, HTTPS, TCP, UDP, ARP, RTP, RTSP, RTCP, RTMP, SMTP, FTP, SFTP, DHCP, DNS, DDNS, QoS, UPnP, NTP, Multicast, ICMP, IGMP, NFS, PPPoE, 802.1x, SNMP
Steuerprotokoll	DH-SD, Pelco P/D (auto-erkennung)
Schwenk-/Neigebereich	360° (H) durchgehend / -15° bis 90° (V) Autoflip
Schwenk-/Neigegeschwindigkeit	0,1 bis 180°/Sek.
Presets	Bis zu 300 Positionen
Tour	unterstützt
Scan	unterstützt
Muster (Pattern)	unterstützt
Material	Aluminium
Schutzklassen	IP66
Leistungsaufnahme	25 W bei IR an
Spannungsversorgung	12 V DC, PoE+ (802.3at)
Betriebstemperatur	-40 °C bis +65 °C
Abmessungen	160 x 310 mm (D x H)
Gewicht	3100 g
Sonstiges	Akustischer Alarm (Upload eigener Dateien möglich); Optischer Alarm (Rot/Blau Blitzlicht)
Zubehör im Lieferumfang	Wandhalter, Montagezubehör

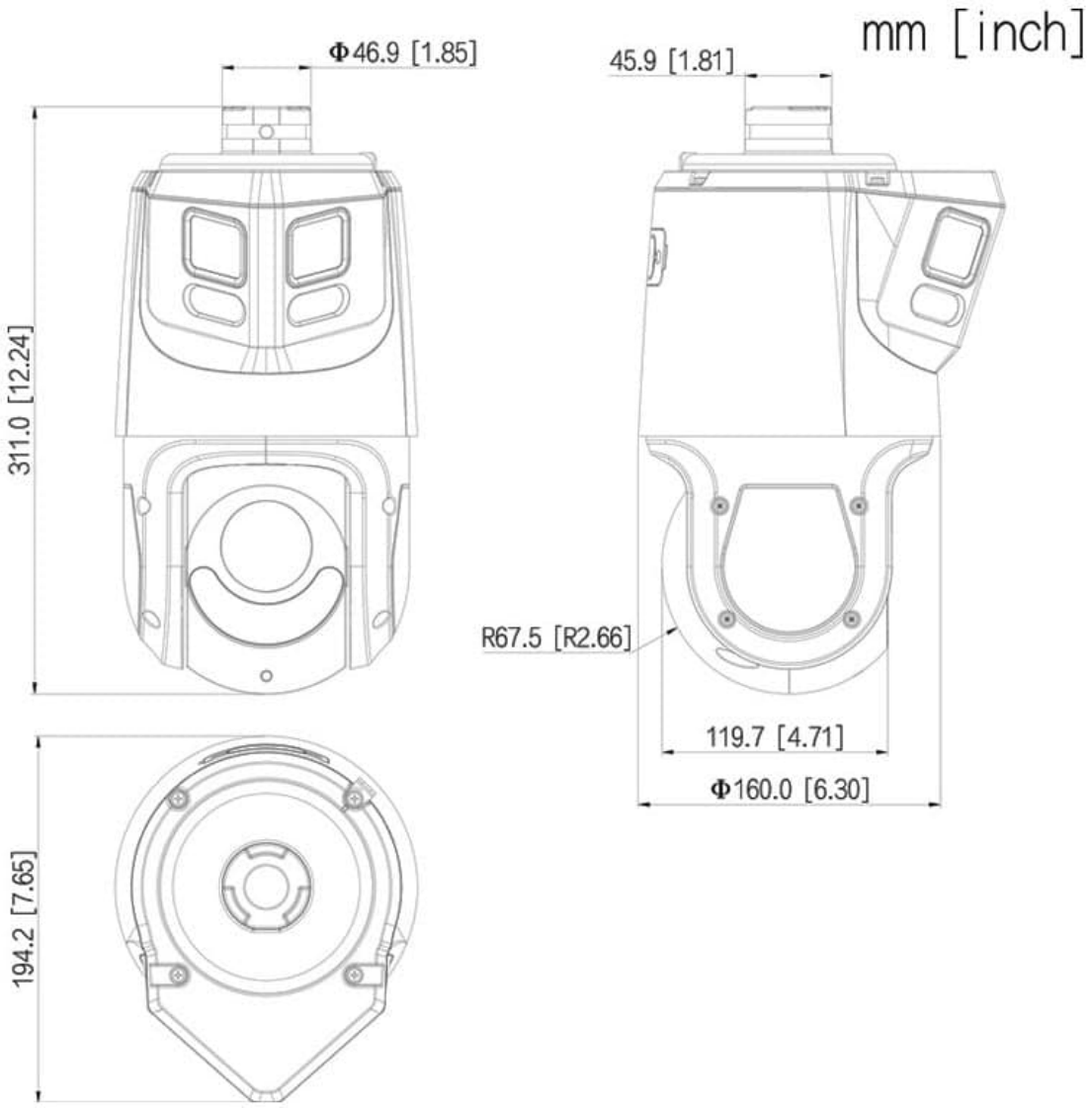
Die LUNA SP5483-A besteht aus zwei unabhängigen Kameras, die aber auch zusammen arbeiten können. Der 180°-Panorama-Teil bietet eine Auflösung von 8 MP und dient der Szenenübersicht. Der PTZ-Teil der Kamera bietet eine Auflösung von 4 MP kombiniert mit einem 25-fachen optischen Zoom. Die Kamera bietet eine IR-Reichweite von bis zu 100 Metern und eine Weißlicht-Reichweite von bis zu 50 Metern. Die beiden Kamerateile arbeiten nahtlos zusammen und ermöglichen ein präzises Autotracking inkl. Detailaufnahmen von Objekten, ohne die Übersicht über die Szene zu verlieren. Die intelligente Dual-Light-Funktion wechselt automatisch zwischen IR- und Weißlicht, um auch bei Dunkelheit farbige Aufnahmen zu liefern. Mit ihrem Perimeterschutz und aktiven Abschreckungsfunktionen (Lautsprecher und rot/blauges Alarmlicht) ist die LUNA SP5483-A ideal für anspruchsvolle Sicherheitsanwendungen geeignet. Wettergeschützt (IP66) und vielseitig installierbar (12 VDC/PoE+) überzeugt sie durch Zuverlässigkeit und Funktionalität. Ein benötigtes Netzteil bzw. PoE-Injektor können optional mit erworben werden. Diese Kamera belegt auf einem LUNA Rekorder zwei Kameraplätze.

Zugriff über Netzwerk/Internet: lunaCMS (Windows-PC), LunaViewer (App für Android und iPhone) - alle Clientprogramme sind kostenfrei

Montageoptionen:



Abmessungen:



TECHNISCHES DATENBLATT