

LUNA KT5400-T-7

4MP & Thermal KI IR

4071867

lunaIP



- Thermal Hybridkamera
- Video 4 MP / Thermal 256x192 px
- Video 33,4° / Thermal 24°
- Brandfrüherkennung
- Temperaturmessung
- KI-gestützte Videoanalyse
- IR Beleuchtung (bis 30 m)
- Wettergeschützt (IP67)
- 12 V DC oder PoE

TECHNISCHES DATENBLATT

Brand	LUNA-IP
Aufnahmesensor	Visuell: 1/2,7" CMOS Thermal: Vanadium Oxide Uncooled FPA
Auflösung (max.)	2336 x 1752, Thermal: 256 x 192
Objektiv	Video: 8 mm, F2.0, Thermal: 7 mm, F1.0
Öffnungswinkel Video	Thermal: 24° (H), 18° (V), Optisch: 33,4° (H)
Lichtempfindlichkeit	0,05 Lux bei F2.2
Verschlusszeiten	1/3 – 1/30.000 Sek.
MOD (Minimale Objekt Distanz)	Visuell: 1,0 m Thermal: 2,5 m
Beleuchtung	IR-Licht bis zu 30 m (umgebungsabhängig), Weißlicht bis zu 10 m, Smarter Wechsel von IR- & Weißlicht AN/AUS
Tag/Nacht Funktion	Farbe/SW/auto mit Schwenkfilter
Gegenlichtkompensation	BLC, HLC, dWDR
Audio	Lautsprecher, 1x IN, 1x OUT
Bildraten	Thermal Stream-1: bis zu 25 Bps (1280x960) Stream-2: bis zu 25 Bps (640x480), Stream-1: bis zu 25 Bps (2336x1752) Stream-2: bis zu 25 Bps (1280x720)
Integration	HTTP-API, P2P, ONVIF (Profil S, G, T), RTSP
Videokompression	H.264, H.264B, H.264H, H.264M, H.265, MJPEG (nur Substreams)
Objektklassifizierung	Fahrzeuge, Personen
Analysefunktionen	Stolperdraht, Bereichsüberwachung, Feuer- und Rauchererkennung, Cold & Hotspot Ermittlung, Temperaturmessung
Alarm-Eingänge	1x
Alarm-Ausgänge	1x
Bilddrehung	0°/90°/180°/270°
ROI Funktion	unterstützt
Rauschunterdrückung	2D NR, 3D NR
Verstärkungsregelung (AGC)	Automatisch, Manuell
Weißabgleich	automatisch, manuell, natürlich, Straßenlampe, Outdoor
Speichermedium	MicroSD-Kartenslot (max. 256 GB)
Netzwerk	1x 10/100 Base T/TX (RJ-45 Buchse)
Netzwerkprotokolle	HTTPS, HTTP, TCP, ARP, RTSP, RTP, UDP, RTCP, SMTP, FTP, DHCP, DNS, DDNS, PPPOE, IPv4/v6, SNMP, QoS, UPnP, NTP
Farbe	Weiß, Schwarz
Zulassung/Zertifizierung	u.a. CNPP
Schutzklassen	IP67
Leistungsaufnahme	max. 14 W
Spannungsversorgung	PoE (802.3af), ePoE, 12 V DC
Betriebstemperatur	-30 °C bis +50 °C
Abmessungen	90,4 x 90,1 x 205,5 mm (B x H x T)
Gewicht	900 g

Fusionmodus	3 (Warm color, cool color, Ironred)
Temperaturmodus	je 12x Punktuell, Linie, Bereich es werden max. 12 Regeln gleichzeitig unterstützt
Spektralbereich	8 µm – 14 µm
Thermische Empfindlichkeit	< 40 mK (@f/1.0, 25 Hz, 300 K)
Pixel Pitch	12 µm
DRI-Entfernung Person	Thermal: D: 292 m R: 75 m I: 38 m
DRI-Entfernung Fahrzeug	Thermal: D: 778 m R: 194 m I: 97 m
Temperaturmessung	Low: -20 °C bis +150 °C High: 0 °C bis +550 °C
Branderkennung	Bis zu 40 m (Brandgröße 0,2 m x 0,2 m, Umgebung: 23°C / 60% rel. Luftfeuchtigkeit)

Die IP-Kamera LUNA KT5400-T-7 ist eine IP Thermal/Video Hybridkamera für den Innen- und Außeneinsatz (IP67) mit IR-Unterstützung (bis 30 m). Die Kamera liefert im normalen Videomodus eine Auflösung von bis zu 2336 x 1752 (f = 8 mm), der Uncooled VOx Thermal Sensor arbeitet mit einer Auflösung von 256 x 192 px (f = 7 mm). Normal- und Thermalbild können separat gewählt oder auch in verschiedenen Modi übereinander gelegt werden. Die Kamera verfügt außerdem über spezielle Funktionen zur Erkennung von Feuer und rauchenden Personen sowie eine Temperatúrauswertung. Zusätzlich stehen noch Videoanalysefunktionen (IVS) zur Verfügung. Die Bilder können über zwei unabhängige Streams mit den aktuellen Kompressionsverfahren abgerufen werden. Über den integrierten MicroSD Kartenslot kann eine Datenaufzeichnung direkt an der Kamera erfolgen. Die Spannungsversorgung erfolgt wahlweise über 12 V DC oder PoE.

Bei einem Brand zählt meist jede Sekunde. Diese Wärmebildkamera von LUNA verfügt über eine einzigartige Brandfrühkennung. Diese detektiert bereits eine Rauchentwicklung sowie extreme Temperaturabweichungen. Darüber hinaus ist eine zuverlässige Detektion auch in sehr staubigen Umgebungen möglich, an denen konventionelle optische Systeme an Ihre Grenzen stoßen.

Hinweis: Die Angaben zu DRI in den Spezifikationen beziehen sich auf den Thermalteil der Kamera und sind wie folgt definiert:

D - Detektion: Erkennt Objekte, kann aber ihre Eigenschaften nicht erkennen (Bedingung: Objekt > 3,6 Pixel).

O - Objektklassifikation: Klassifiziert Objekte in allgemeine Kategorien, wie Menschen, Fahrzeug (Bedingung: Objekt > 14 Pixel).

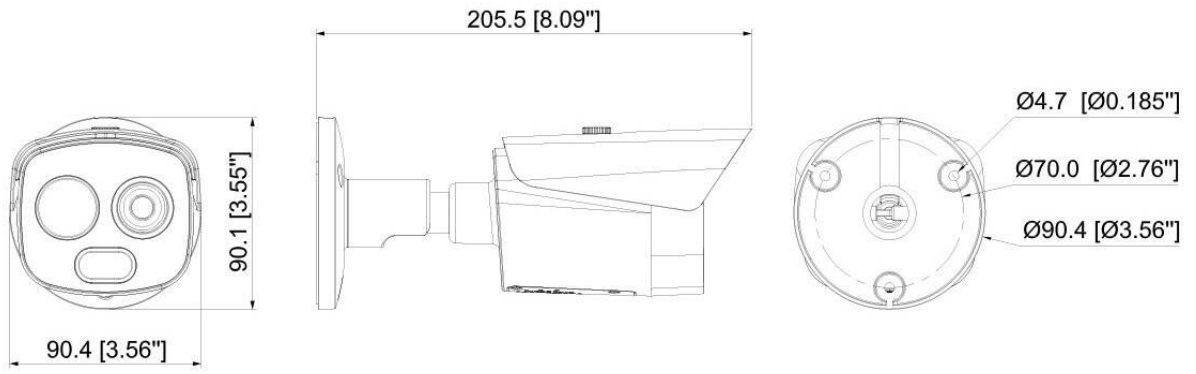
I - Identifikation: Klassifiziert Objekte in bestimmte Kategorien basierend auf ihren Eigenschaften, wie z.B. Auto (Bedingung: Objekt > 28 Pixel).

Zugriff über Netzwerk/Internet: lunaCMS (Windows-PC), LunaViewer (App für Android und iPhone) - alle Clientprogramme sind kostenfrei

Montageoptionen:



Abmessungen:



TECHNISCHES DATENBLATT