

LUNA KA5403-A V2

4MP RFZ IR KI Mik Lautsprecher

4071834

lunaIP



- Motorzoom 33°-103°
- 1/2,8" 4 MP CMOS
- Farbbilder bei Nacht möglich
- aktive Abschreckung (optisch/akustisch)
- Scharf-/Unscharfschaltung via App
- smarte Beleuchtung mit IR & Weißlicht
- reinsprechen & -hören (App/CMS)
- manuelle Alarmauslösung
- Mikrofon & Lautsprecher (100 dB)
- Videoanalyse & KI

TECHNISCHES DATENBLATT

Brand	LUNA-IP
Aufnahmesensor	1/2,8" CMOS
Auflösung (max.)	2688 x 1520
Objektiv	2,7 – 13,5 mm, F1.0, motorisiert
Öffnungswinkel Video	33° – 103° (H)
Lichtempfindlichkeit	0,003 Lux bei F1.2
Verschlusszeiten	1/3 – 1/100.000 Sek.
Elektronische Bildstabilisierung	unterstützt
MOD (Minimale Objekt Distanz)	1,5 m
DORI Identifizieren	W: 6 m T: 19 m
DORI Erkennen	W: 12 m T: 37 m
DORI Beobachten	W: 24 m T: 74 m
DORI Entdecken	W: 60 m T: 187 m
Beleuchtung	IR-Licht bis zu 50 m (umgebungsabhängig), Weißlicht bis zu 40 m, Smarter Wechsel von IR- & Weißlicht AN/AUS, Alarmlicht (rot/blau)
Tag/Nacht Funktion	Farbe/SW/auto mit Schwenkfilter
Gegenlichtkompensation	WDR (120 dB), BLC, HLC
Audio	Mikrofon, Lautsprecher, 1x IN, 1x OUT
Bildraten	Stream-1: bis zu 25 Bps (2688x1520) Stream-2: bis zu 25 Bps (704x576) Stream-3: bis zu 25 Bps (1920x1080)
Integration	HTTP-API, P2P, ONVIF (Profil S, G, T), RTSP
Videokompression	H.264, H.264+, H.265, H.265+, MJPEG (nur Substreams)
Bitrate	32 – 8.192 kbit/s
Smarthome (IoT)	Per Http Api Scharf/Unscharf, Alarmton, Alarmlicht, Weißlicht, Videostreaming via RTSP usw.
Alarm-Eingänge	1x, (3 – 5 V DC, 5 mA)
Alarm-Ausgänge	1x, (12 V DC, 300 mA)
Privatzonenmaskierung	Bis 4 Vierecke, variabler Größe
Bilddrehung	0°/90°/180°/270°
Spiegel Funktion	unterstützt
Entnebelungsfunktion	unterstützt
Rauschunterdrückung	3D NR
Verstärkungsregelung (AGC)	Automatisch, Manuell
Weißabgleich	automatisch, manuell, natürlich, Straßenlampe, Outdoor
Speichermedium	MicroSD-Kartenslot (max. 256 GB), FTP, SFTP, NAS
Netzwerk	1x 10/100 Base T/TX (RJ-45 Buchse)
Netzwerkprotokolle	IPv4, IPv6, HTTP, TCP, UDP, ARP, RTP, RTSP, RTCP, RTMP, SMTP, FTP, SFTP,

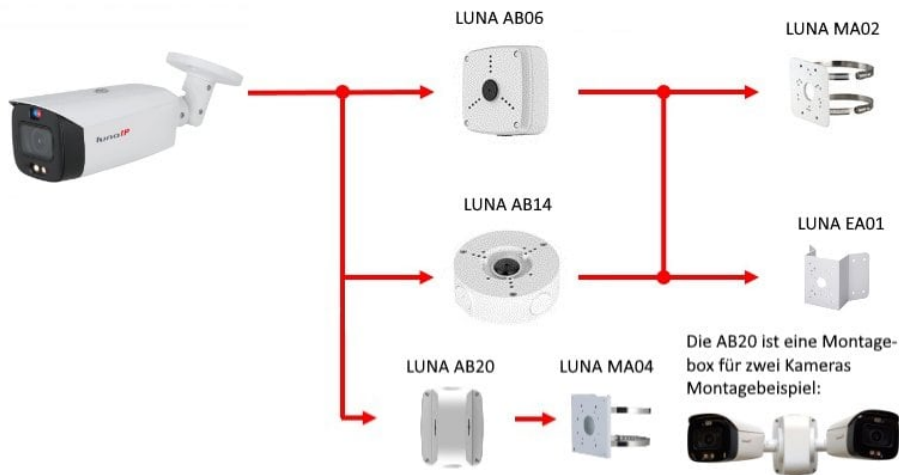
	DHCP, DNS, DDNS, QoS, UPnP, NTP, Multicast, ICMP, IGMP, NFS, SAMBA, PPPoE, SNMP
Farbe	weiß
Material	Metall / Plastik
Schutzklassen	IP67
Leistungsaufnahme	8,7 W max.
Spannungsversorgung	12 V DC, PoE (802.3af)
Betriebstemperatur	-30 °C bis +60 °C
Abmessungen	288,4 x 84,7 x 94,4 mm (B x H x T)
Gewicht	1050 g
Sonstiges	Akustischer Alarm (Upload eigener Audiodateien möglich) Optischer Alarm (Rot/Blau Blitzlicht)

Die LUNA KA5403-A v2 ist eine IP-Bullet-Kamera mit smarter Beleuchtung. Betreten Personen den Erkennungsbereich, kann die Kamera automatisch von IR-Licht auf Weißlicht umschalten, sodass auch bei Nacht farbige Aufnahmen möglich sind. Ein akustischer und optischer Alarm dient der Abschreckung von Eindringlingen. Mit Hilfe eines Doppelmikrofons und verbesserter Signalverarbeitung werden störende Nebengeräusche deutlich reduziert und damit eine verbesserte Audioaufnahmequalität erreicht. Natürlich verfügt die Kamera auch über KI-unterstützte IVS-Funktionen. Der 1/2,8" CMOS Sensor liefert eine maximale Auflösung von 2688 x 1520 px bei max. 30 fps. Die Kamera ist ausgestattet mit einem 2,7 - 13,5 mm Motorzoom-Objektiv. Die Spannungsversorgung kann wahlweise über 12 V DC oder PoE erfolgen.

Die KI-gestützte Bewegungserkennung sowie Videoanalysefunktionen verwenden einen speziellen Algorithmus um Personen oder Fahrzeuge in einer Szene zu erkennen. Das macht die automatische Auswertung durch die Kamera wesentlich falschalmsicherer als gewöhnlich verwendete Analyseverfahren. Dadurch können sich z.B. Vorteile bei der Alarmweiterleitung (Falschalarmsfilter) auf die Luna App sowie bei der Suche von Ereignissen in der Wiedergabe ergeben.

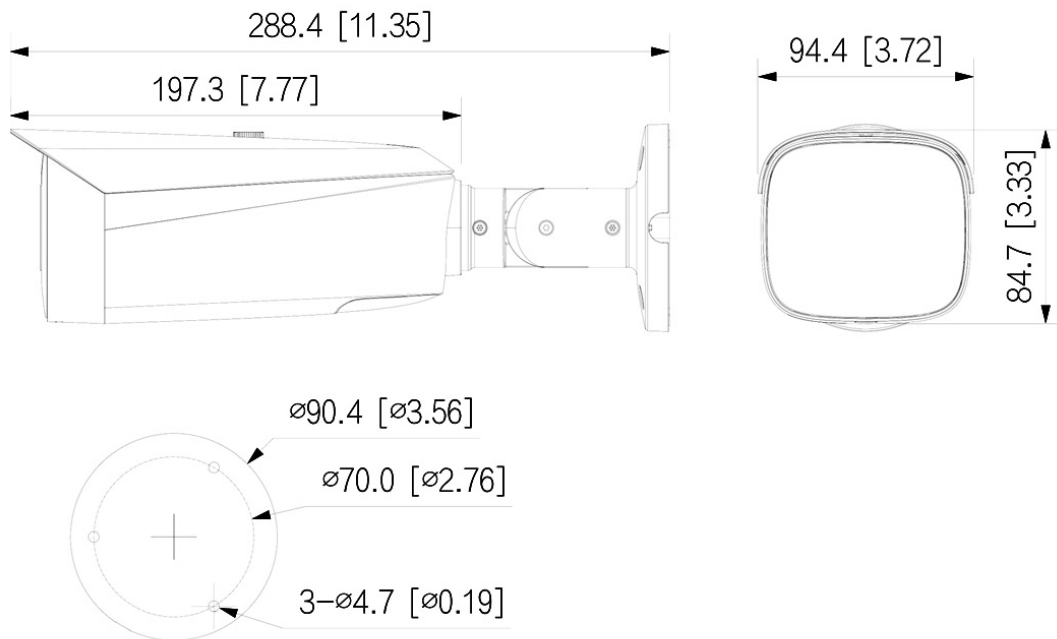
Zugriff über Netzwerk/Internet: lunaCMS (Windows-PC), LunaViewer (App für Android und iPhone) - alle Clientprogramme sind kostenfrei

Montageoptionen:



Abmessungen:

mm [inch]



TECHNISCHES DATENBLATT