

LUNA D2-5400

2x4MP FIX IR IVS KI IO Mik

4071888

lunaIP



- 2x Fixobjektiv 95°
- 2x 1/2,7" CMOS 4 MP
- 2x IR-Strahler bis 30 m
- WDR 120 dB
- Wetter- & Vandalismusschutz
- Videoanalyse & KI
- PoE oder 12 V DC

TECHNISCHES DATENBLATT

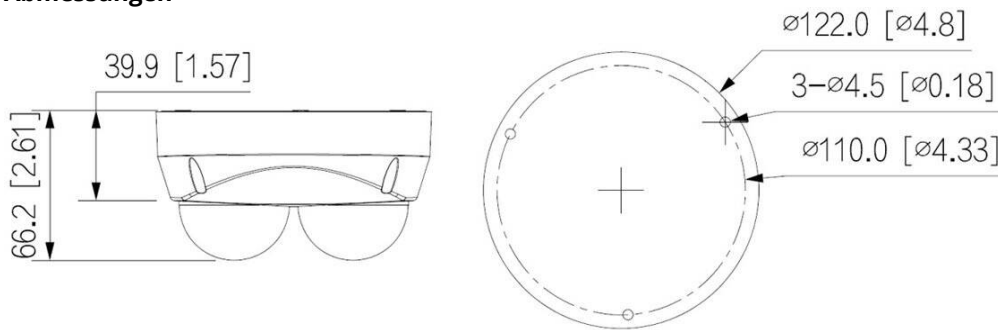
Brand	LUNA-IP
Aufnahmesensor	2x 1/2,7" CMOS
Auflösung (max.)	2x (2560 x 1440)
Objektiv	2,8 mm, F1.6
Öffnungswinkel Video	2x 95° (H)
Lichtempfindlichkeit	0,005 Lux bei F1.6
Verschlusszeiten	1/3 – 1/100.000 Sek.
MOD (Minimale Objekt Distanz)	1,1 m
DORI Identifizieren	7 m
DORI Erkennen	13 m
DORI Beobachten	25 m
DORI Entdecken	64 m
Beleuchtung	IR-Licht bis zu 30 m (umgebungsabhängig)
Tag/Nacht Funktion	Farbe/SW/auto mit Schwenkfilter
Gegenlichtkompensation	WDR (120 dB), BLC, HLC
Audio	Mikrofon, 1x IN, 1x OUT
Bildraten	Stream-1: bis zu 25 Bps (2560x1440) Stream-2: bis zu 25 Bps (704x576) Stream-3: bis zu 25 Bps (1920x1080)
Integration	HTTP-API, P2P, ONVIF (Profil S, G, T), RTSP
Bitrate	32 – 8.192 kbit/s
Objektklassifizierung	Personen, Fahrzeuge
Analysefunktionen	Stolperdraht, Bereichsüberwachung, Objektüberwachung, Schnell bewegend, Herumlungern, Menschenansammlung, Parkraumüberwachung
Smarthome (IoT)	senden eines HTTP Befehls bei Ereignis, Bildabfrage via RTSP, HTTP API zur Steuerung
Alarm-Eingänge	2x, (3 – 5 V DC, 5 mA)
Alarm-Ausgänge	2x, (12 V DC, 300 mA)
Privatzonenmaskierung	Bis 8 Vierecke, variabler Größe
Bilddrehung	0°/90°/180°/270°
ROI Funktion	bis zu 4 Bereiche
Spiegel Funktion	unterstützt
Entnebelungsfunktion	unterstützt
Rauschunterdrückung	3D NR
Verstärkungsregelung (AGC)	Automatisch, Manuell
Weißabgleich	automatisch, manuell, natürlich, Straßenlampe, Outdoor
Speichermedium	MicroSD-Kartenslot (max. 256 GB), NAS
Netzwerk	1x 10/100/1000 Base T/TX (RJ-45 Buchse)
Netzwerkprotokolle	HTTP, TCP, ARP, RTSP, RTP, UDP, RTCP, SMTP, FTP, DHCP, DNS, DDNS, PPPOE, IPv4/v6, SNMP, QoS, UPnP, NTP
Material	Aluminium
Schutzklassen	IP67, IK10
Leistungsaufnahme	Max. 8 W

Spannungsversorgung	12 V DC, PoE (802.3af)
Betriebstemperatur	-40 °C bis +60 °C
Abmessungen	122 x 66,2 mm (D x H)
Gewicht	520 g

Die LUNA D2-5400 ist eine 2x 4MP IP-Kamera mit 2 unabhängigen Datenstreams. Die 1/2,7" CMOS-Sensoren liefern Bilder in einer Auflösung von bis zu 2560 x 1440 Pixeln (bis 25 fps). Ausgestattet mit zwei 2,8mm Objektiven und IR-LEDs (Reichweite bis 30m) lässt diese Kamera kaum Wünsche offen. Das Gehäuse ist wetter- und vandalismusgeschützt (IP67/IK10). Einstellungen sind über den eingebauten Webserver möglich. Die Spannungsversorgung kann wahlweise über 12 V DC oder PoE erfolgen. Diese Kamera belegt auf einem LUNA Rekorder zwei Kameraplätze.

Zugriff über Netzwerk/Internet: lunaCMS (Windows-PC), LunaViewer (App für Android und iPhone) - alle Clientprogramme sind kostenfrei

Abmessungen



Zubehör

