

LUNA AB06-D

Anschlussbox Anthrazit (IP66)

4071774

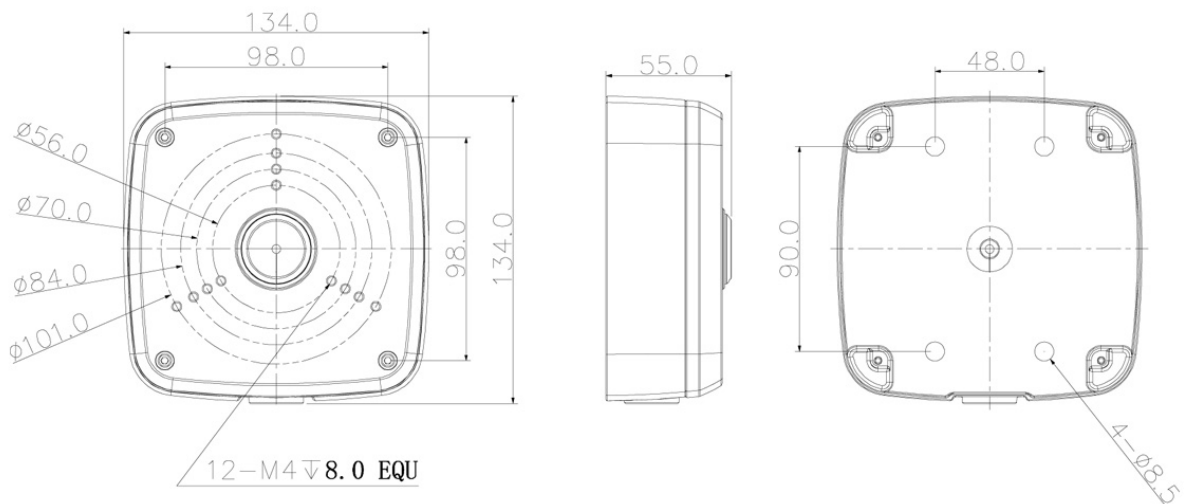
lunaSYSTEM



- Anschlussbox für LUNA-Kameras
- Lochanordnung 120°
- stabiles Metallgehäuse
- wetterfestes Gehäuse (IP66)

| | |
|--------------------|--------------------------------------|
| Brand | LUNA-System |
| Farbe | anthrazit (DB 703) |
| Material | Aluminium |
| Betriebstemperatur | -40 °C bis +60 °C |
| Abmessungen | Innen: 120 x 120 x 40 mm (B x H x T) |
| Gewicht | 500 g |
| Tragkraft | 3.000 g |

Stabile Anschlussbox zur komfortablen Aufputzmontage und Unterbringung der Kabelverbindung für LUNA Kompaktkameras. Das Gehäuse ist wassergeschützt (IP66) und wetterfest, im Lieferumfang ist passendes Montagematerial enthalten.



TECHNISCHES DATENBLATT